

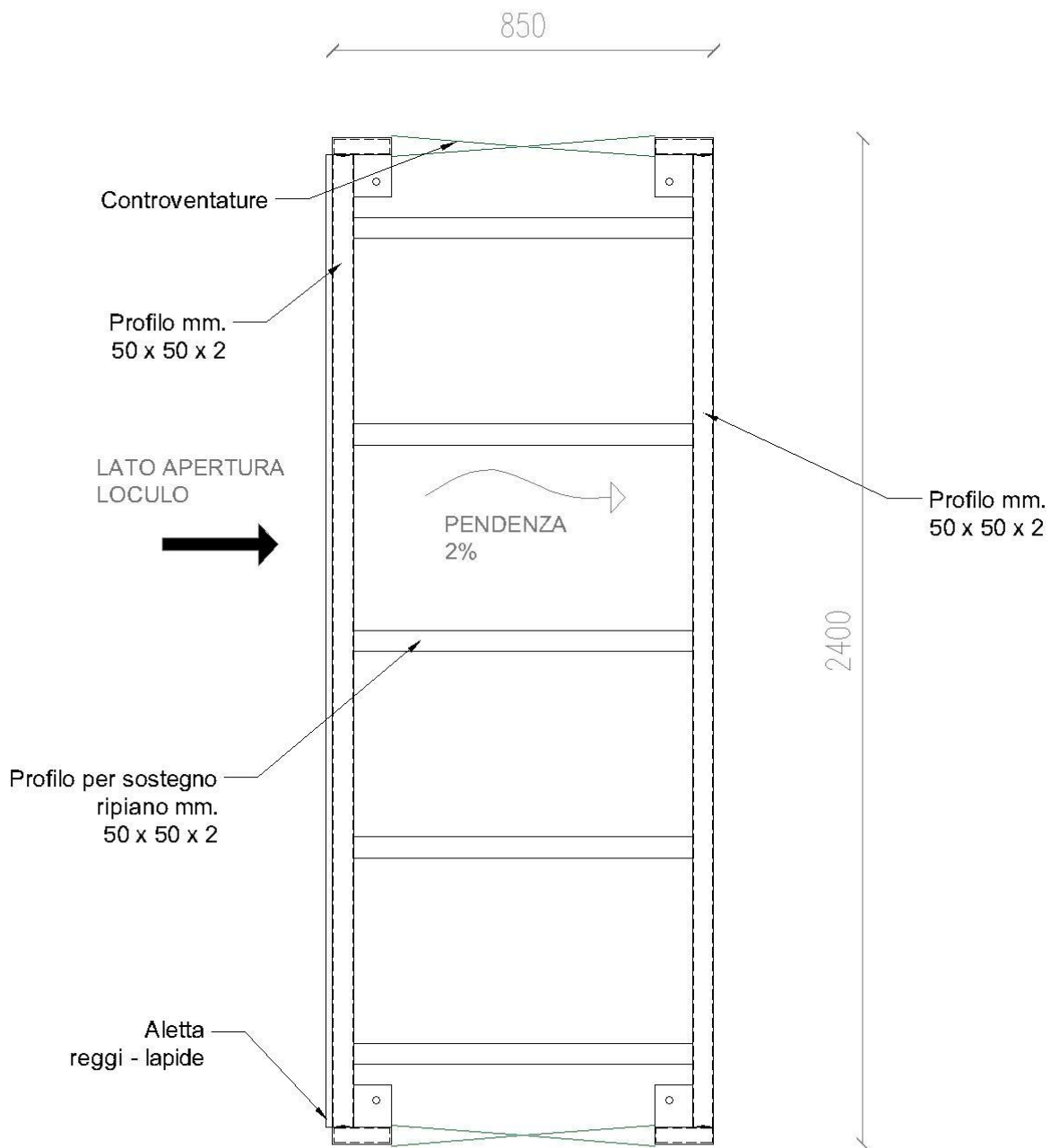


SCHEMA TECNICA

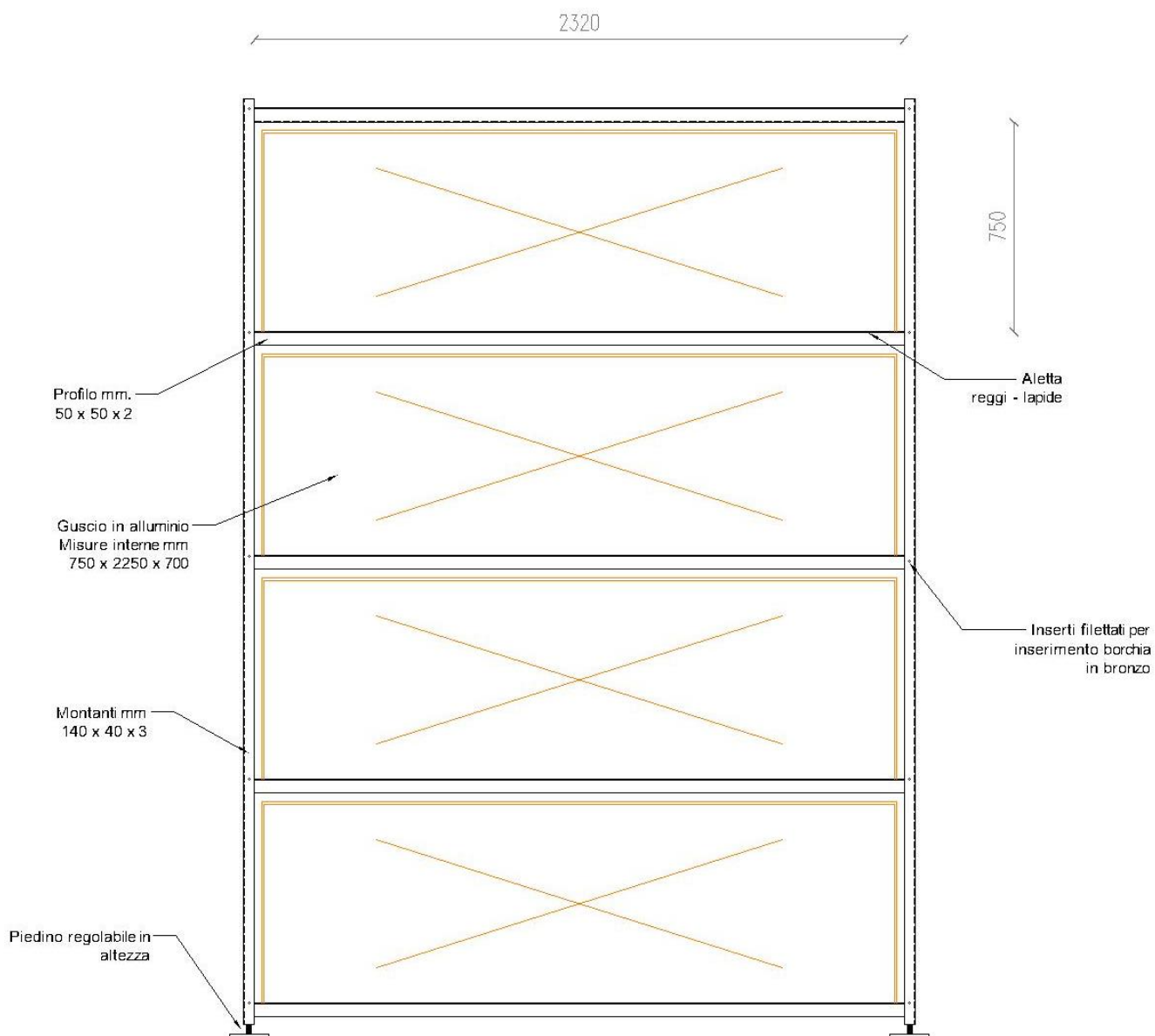
LOCULI LATERALI PREFABBRICATI IN ALLUMINIO



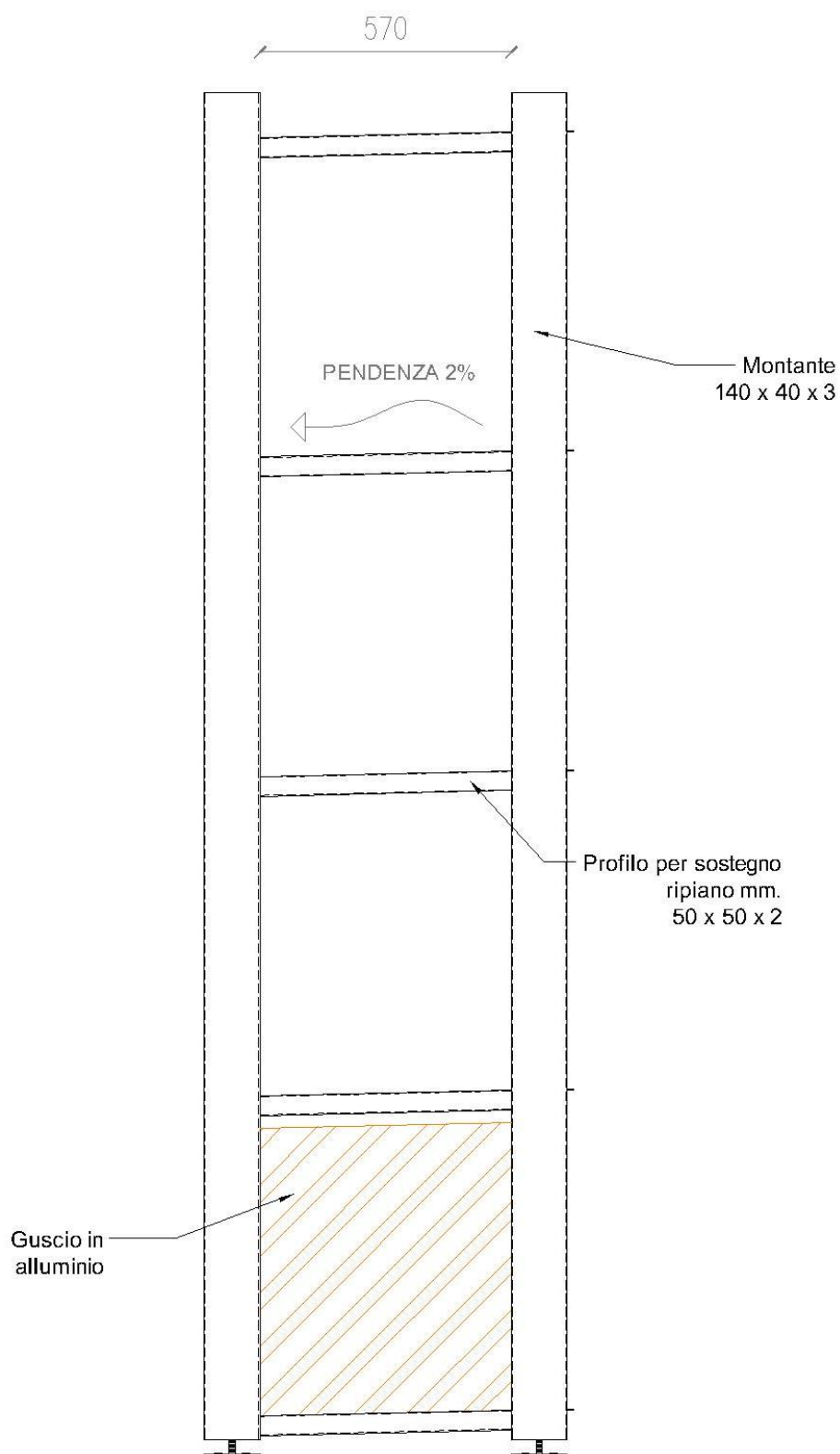
PIANTA



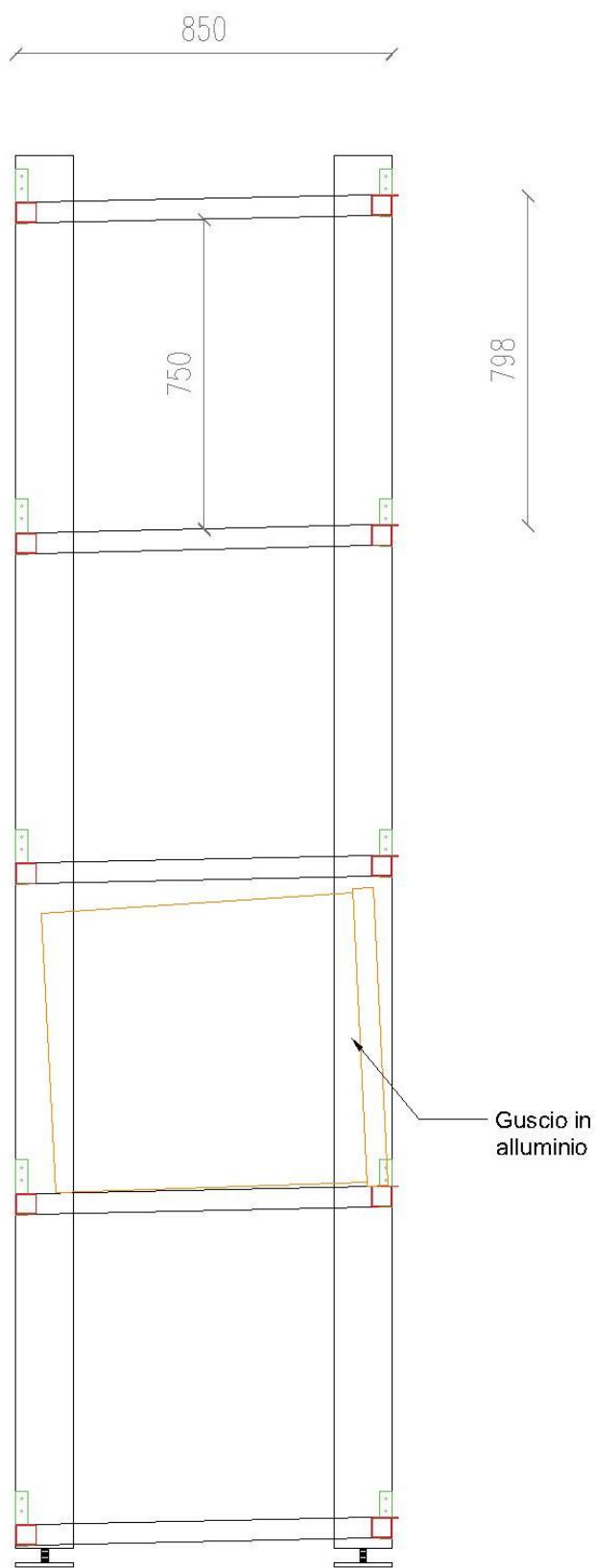
PROSPETTO FRONTALE



PROSPETTO LATERALE

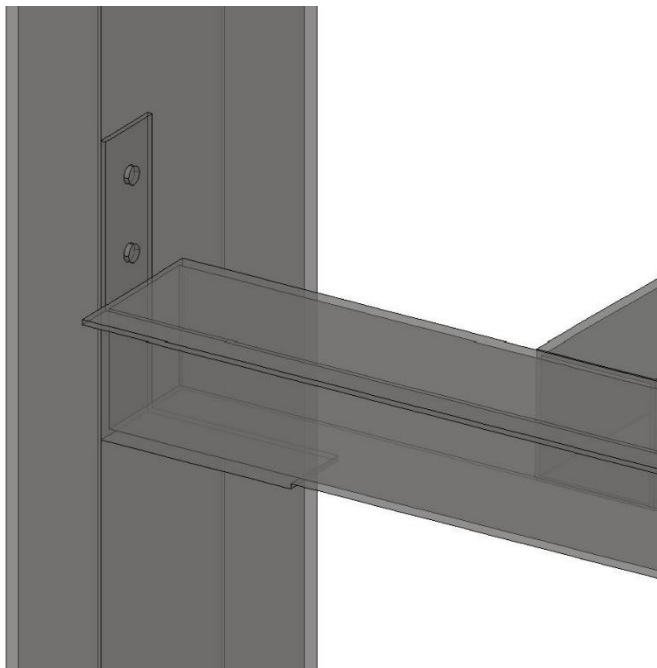


SEZIONE

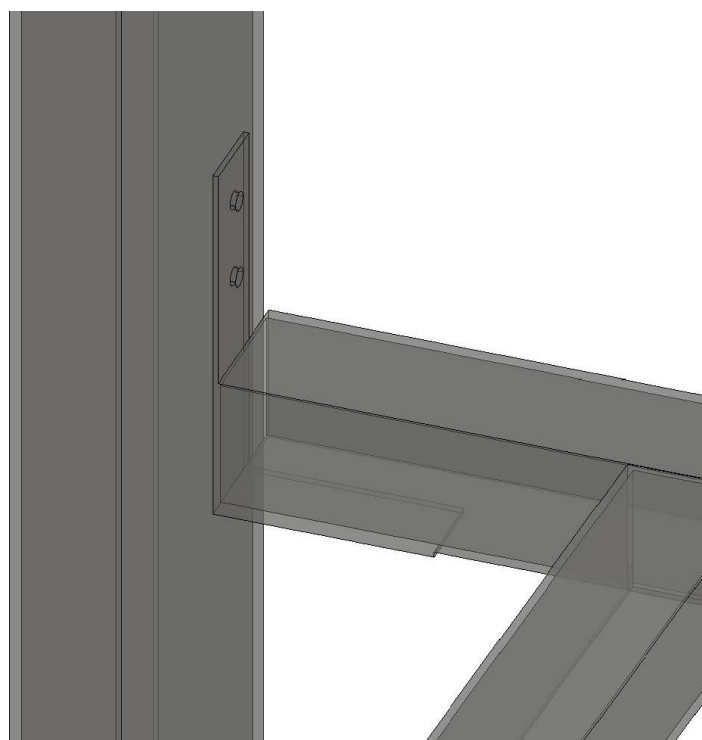


PARTICOLARI COSTRUTTIVI

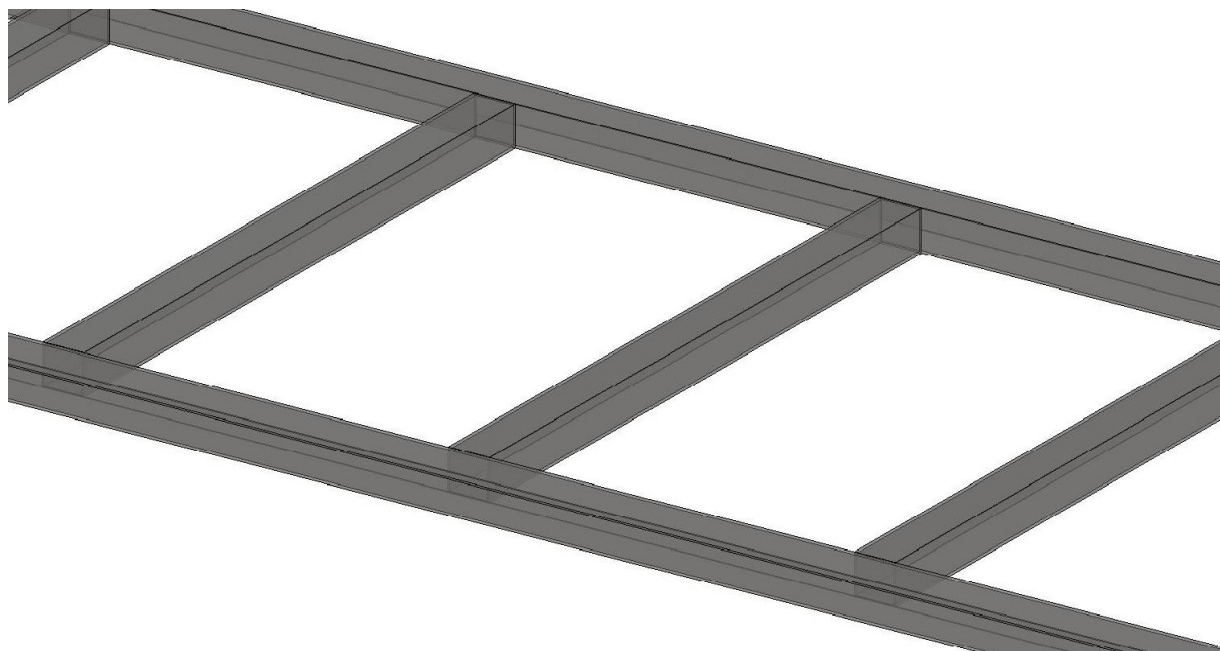
NODO MONTANTE CON PROFILO ANTERIORE



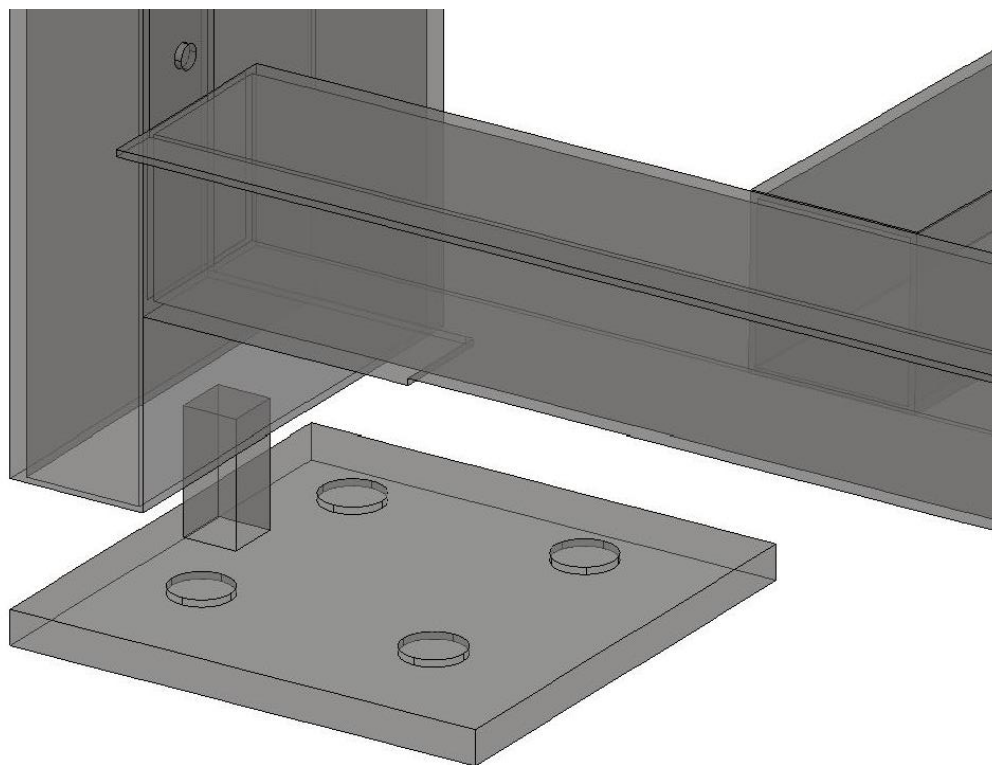
NODO MONTANTE CON PROFILO POSTERIORE



PROFILO PER SOSTEGNO GUSCIO IN VETRORESINA



PIASTRA CON PIEDINO REGOLABILE IN ALTEZZA



VISTA STRUTTURA 3D

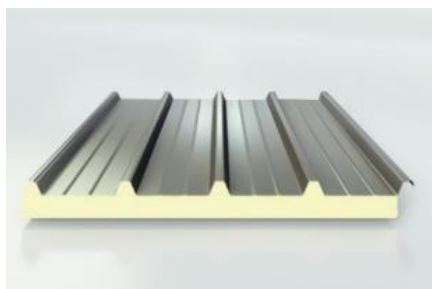


Figura 1 - Copertura



Figura 2 - Borchia in bronzo

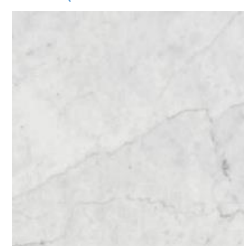


Figura 3 - Marmo