



SCHEMA TECNICA

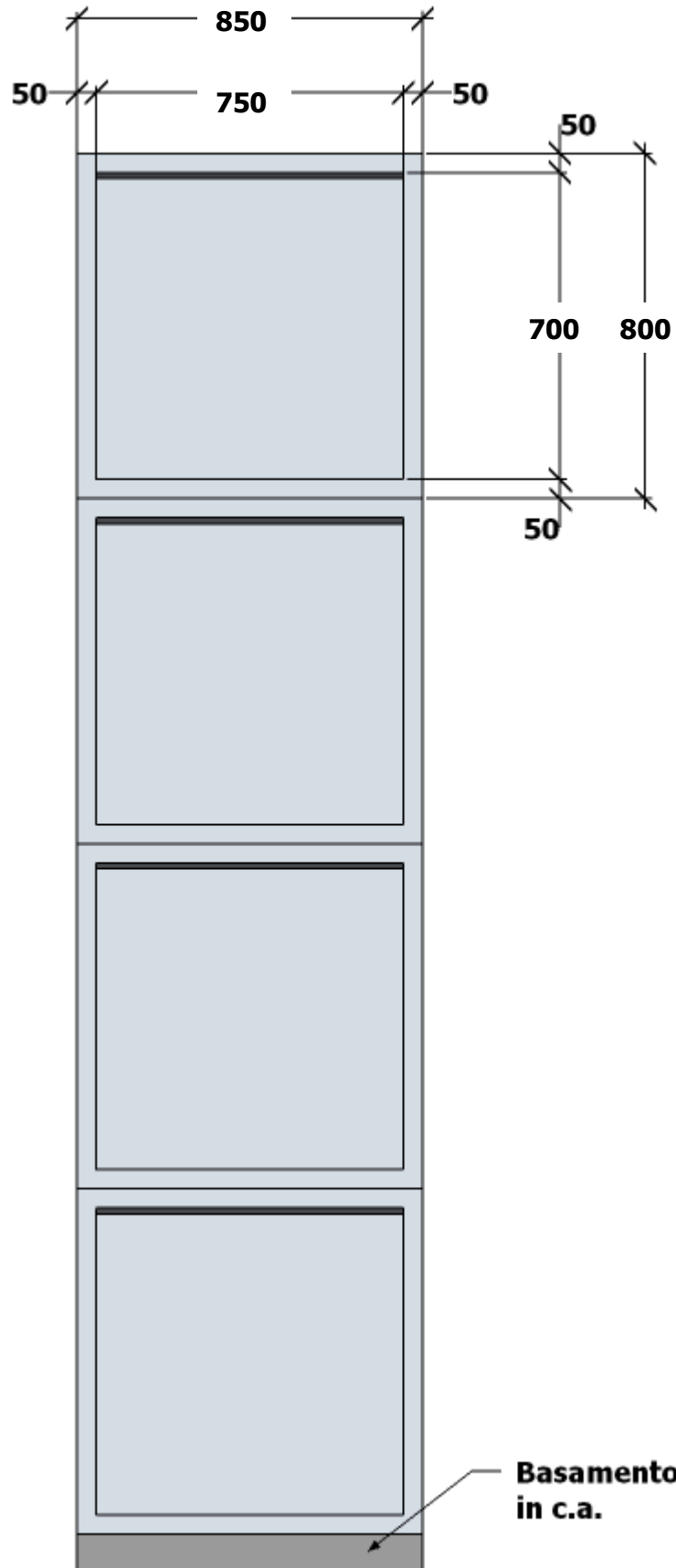
LOCULI FRONTALI IN C.A.V.

CRESCENZO CAPASSO

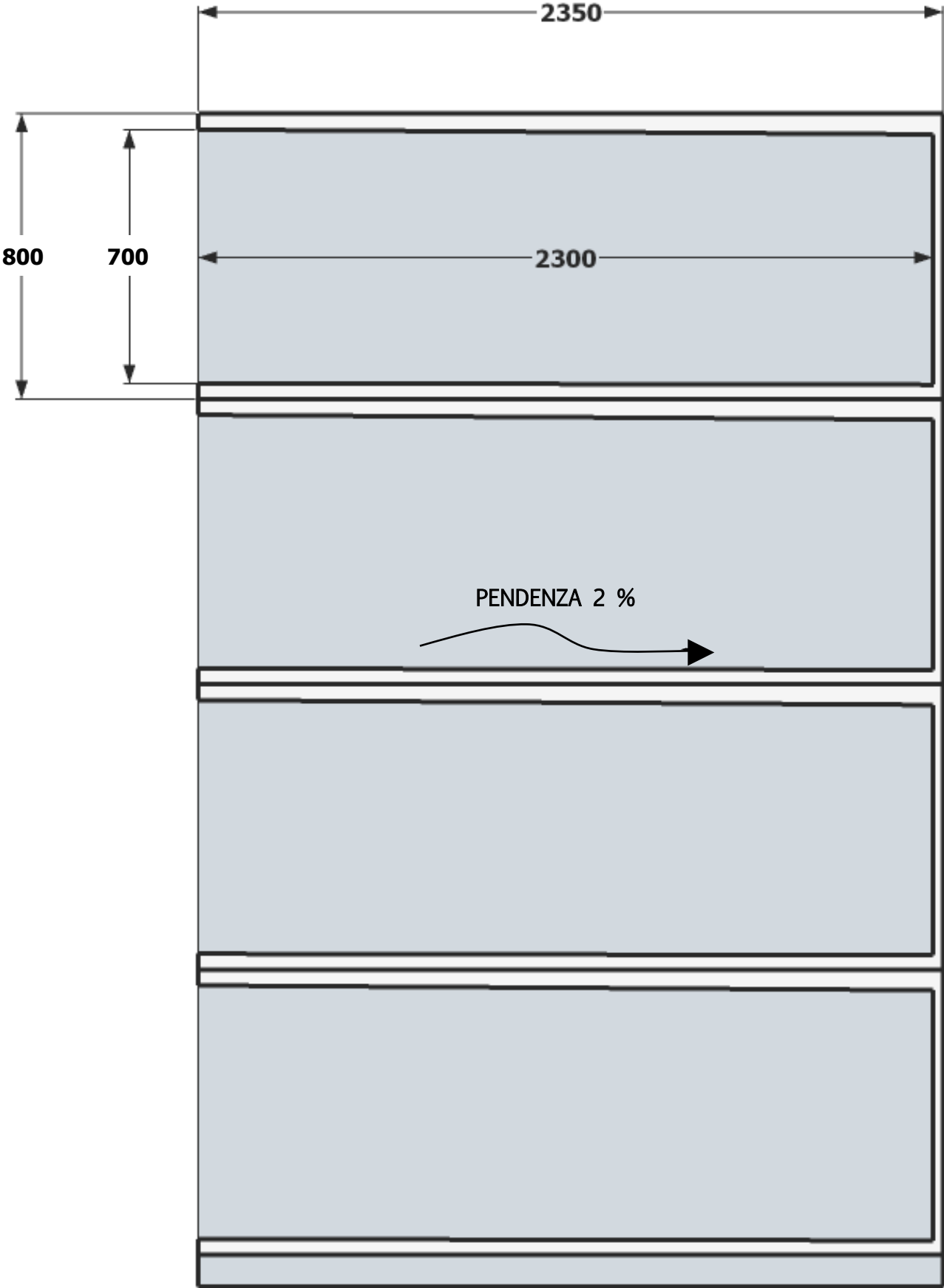
SCHEMA TECNICA

Loculi frontali in c. a. v.

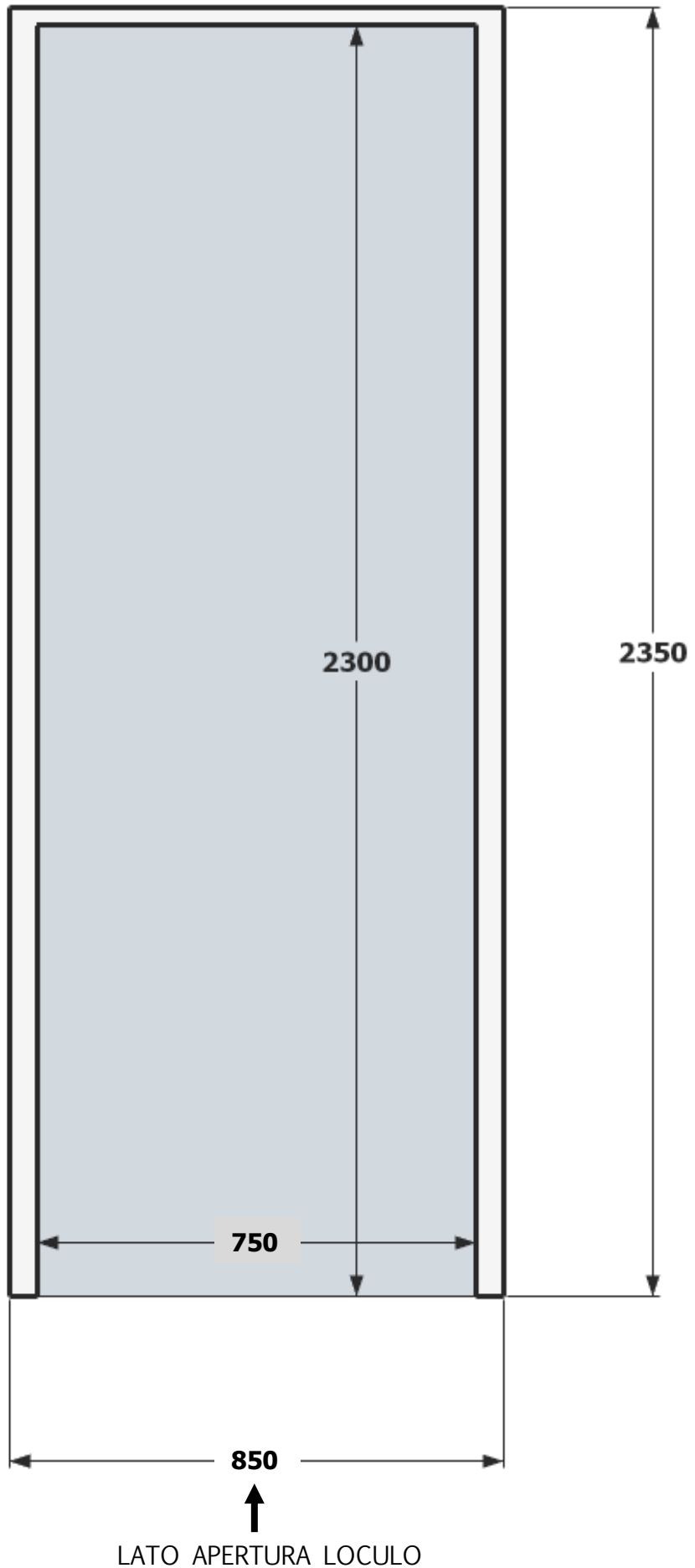
PROSPETTO FRONTALE



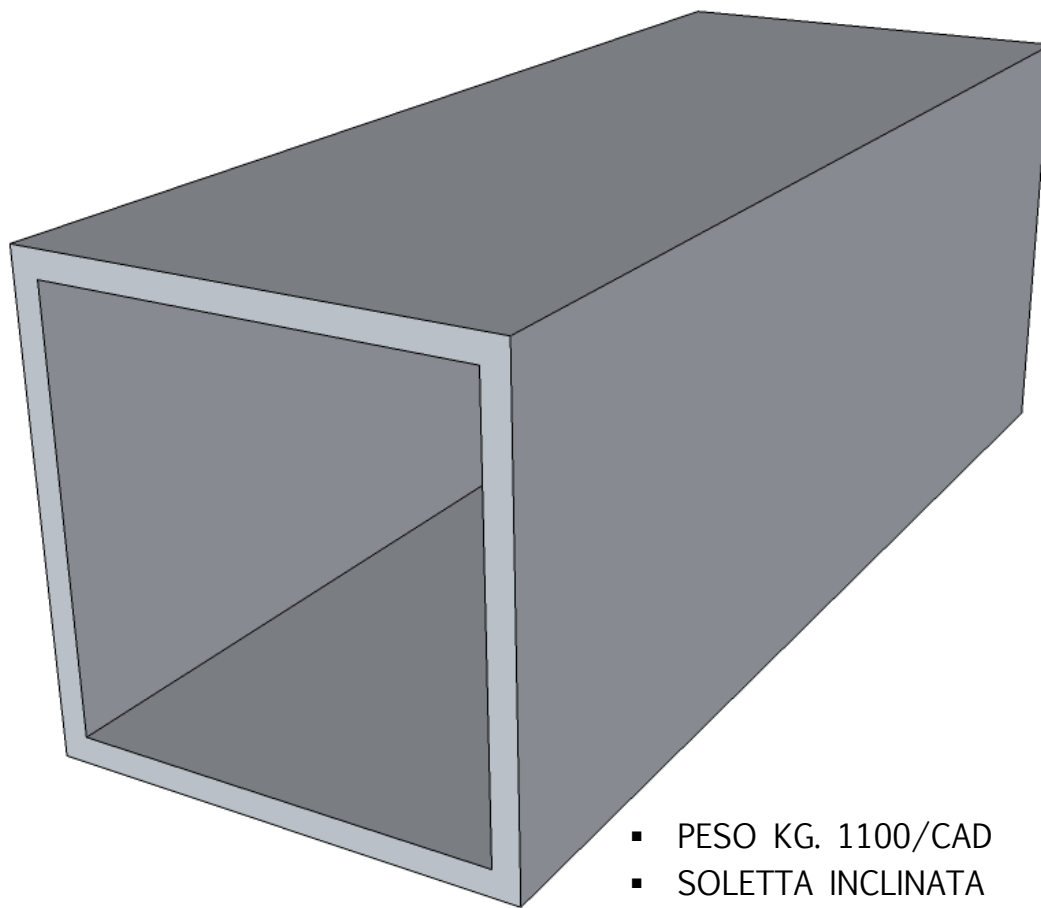
VISTA LATERALE - SEZIONE



PIANTA - MISURE INTERNE



ASSONOMETRIA



- PESO KG. 1100/CAD
- SOLETTA INCLINATA
VERSO L'INTERNO

LASTRA DI CHIUSURA

