

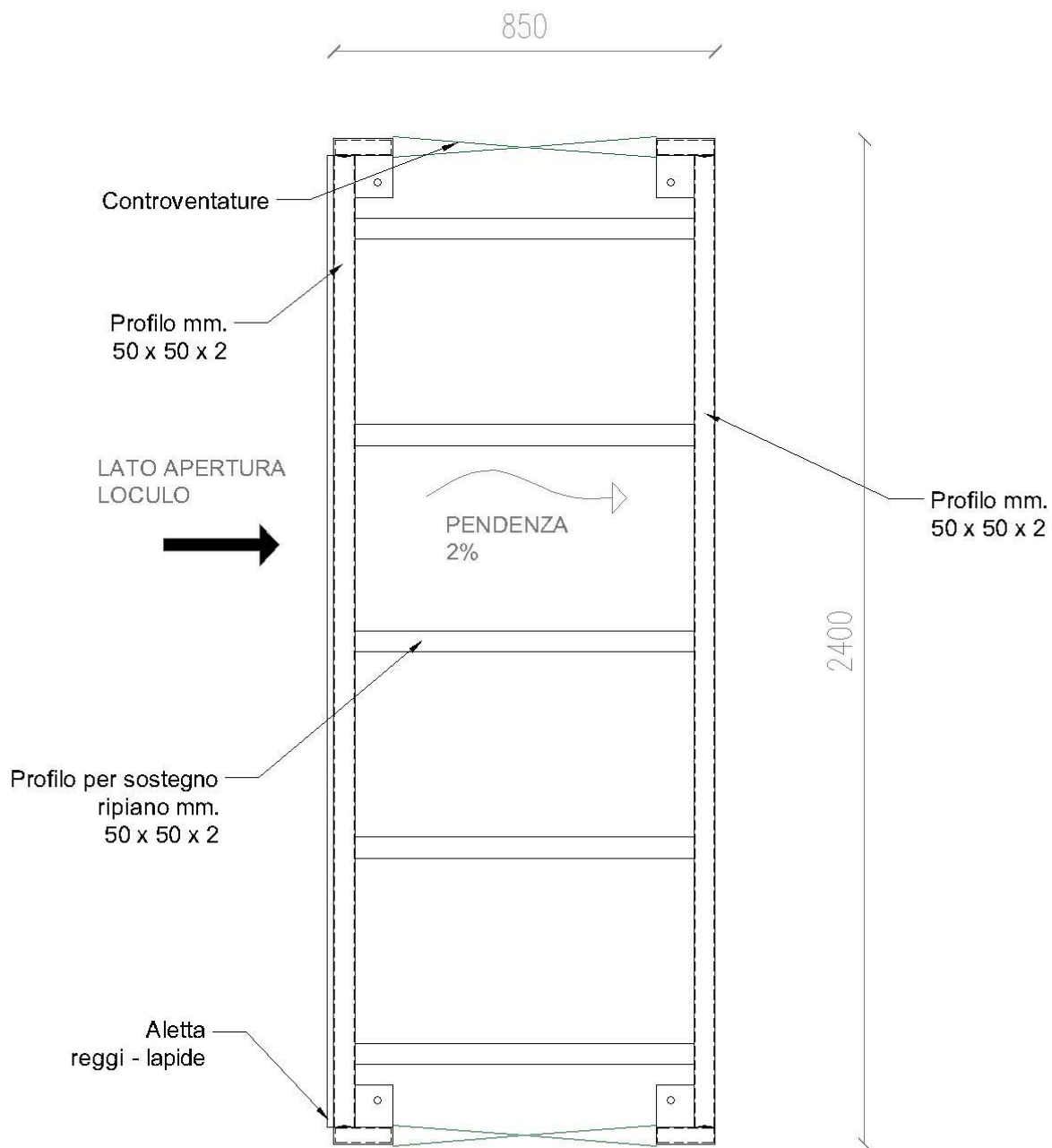


## SCHEMA TECNICA

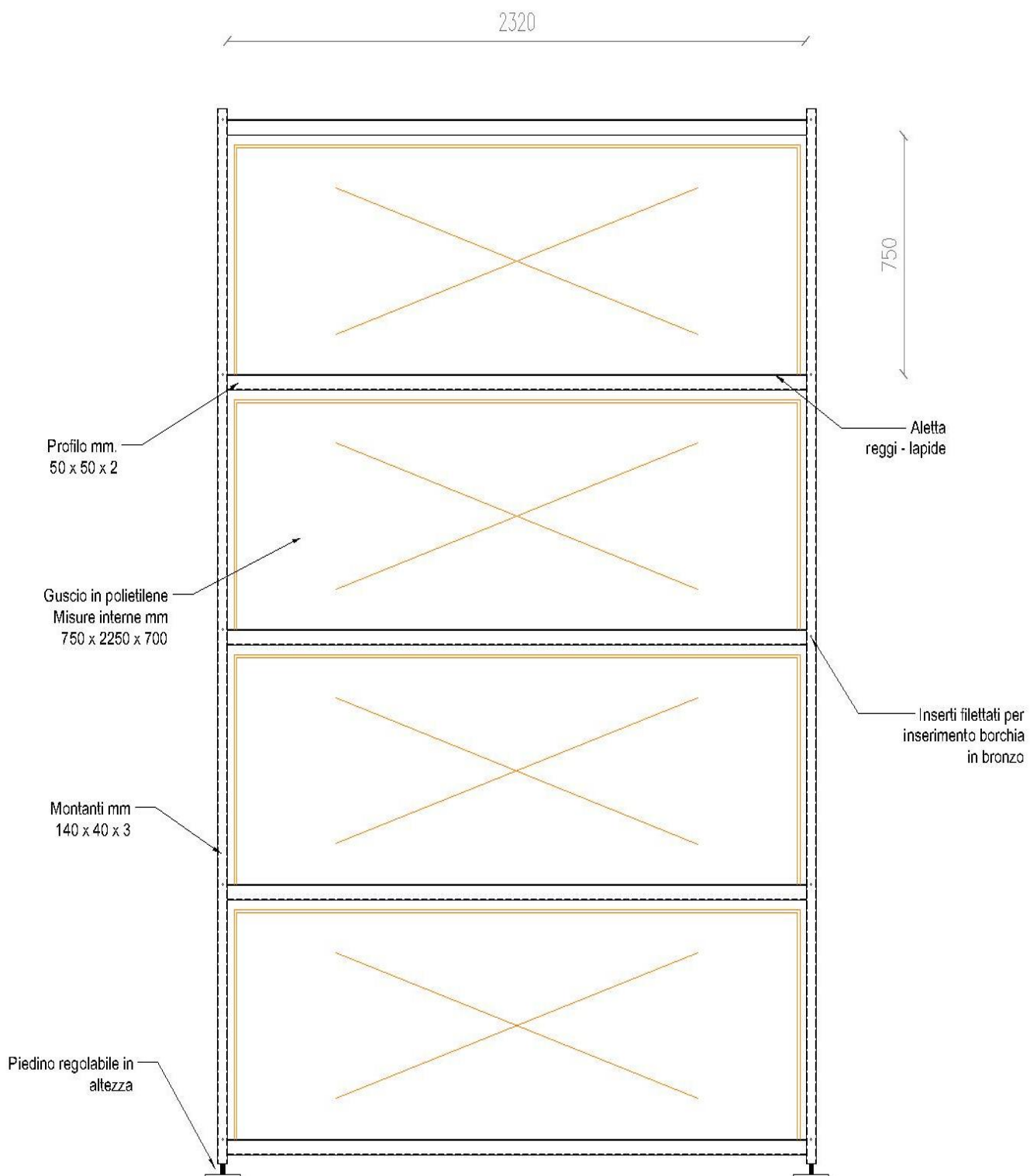
**LOCULI LATERALI PREFABBRICATI IN POLIETILENE**



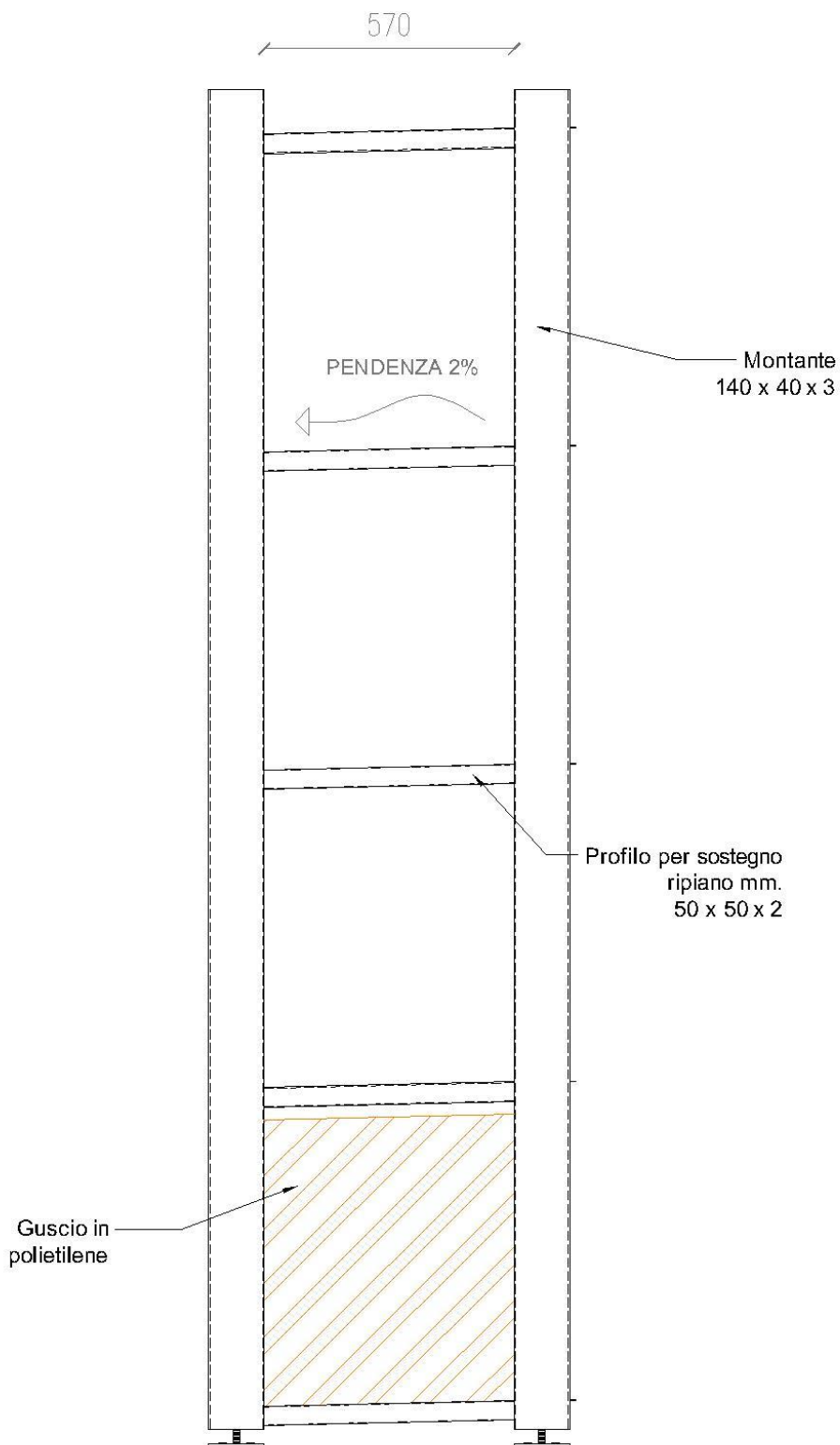
# PIANTA



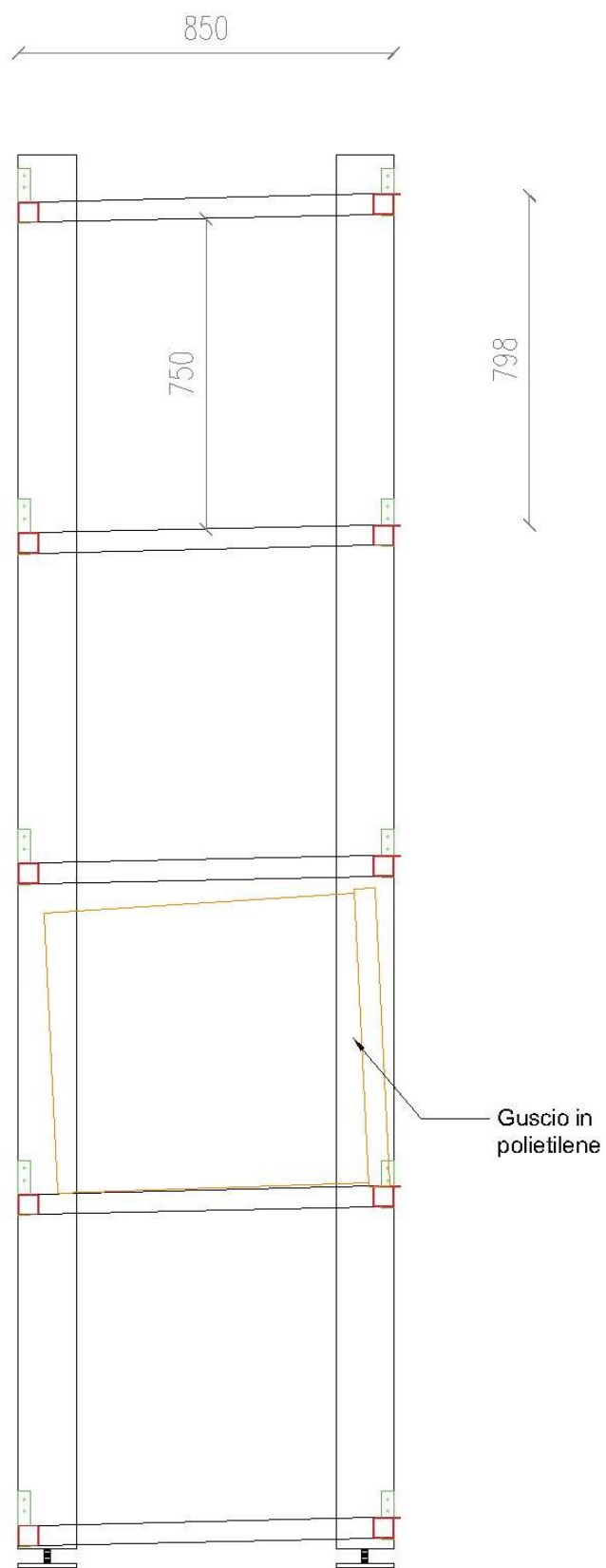
# PROSPETTO FRONTALE



# PROSPETTO LATERALE

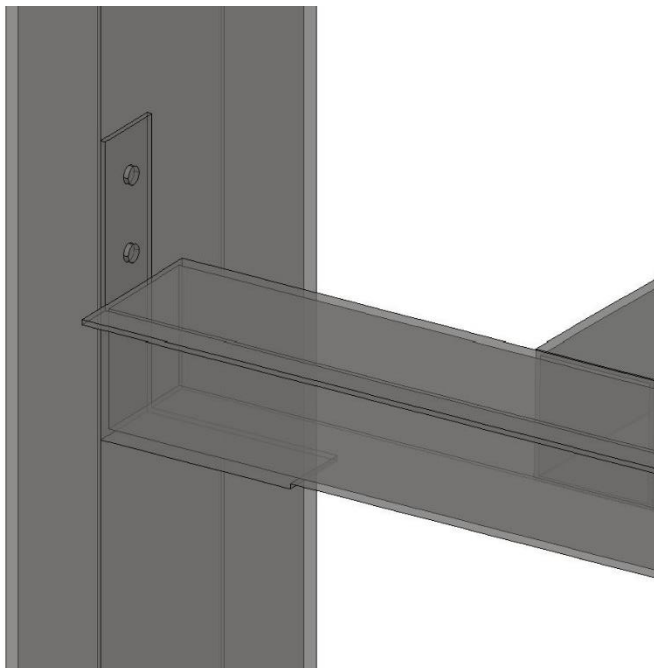


# SEZIONE

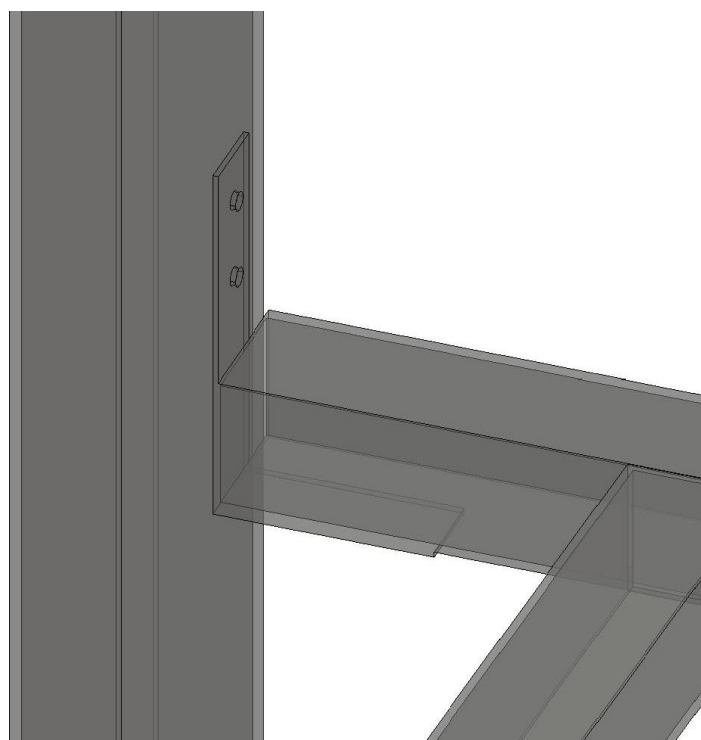


# PARTICOLARI COSTRUTTIVI

## NODO MONTANTE CON PROFILO ANTERIORE

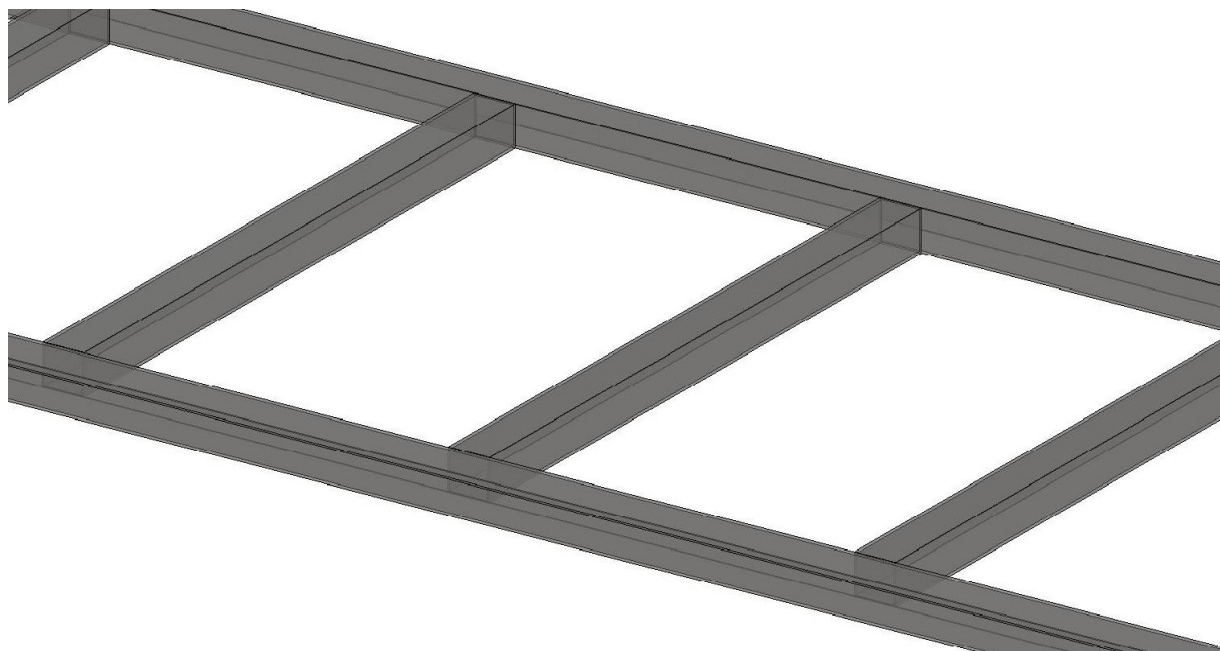


## NODO MONTANTE CON PROFILO POSTERIORE



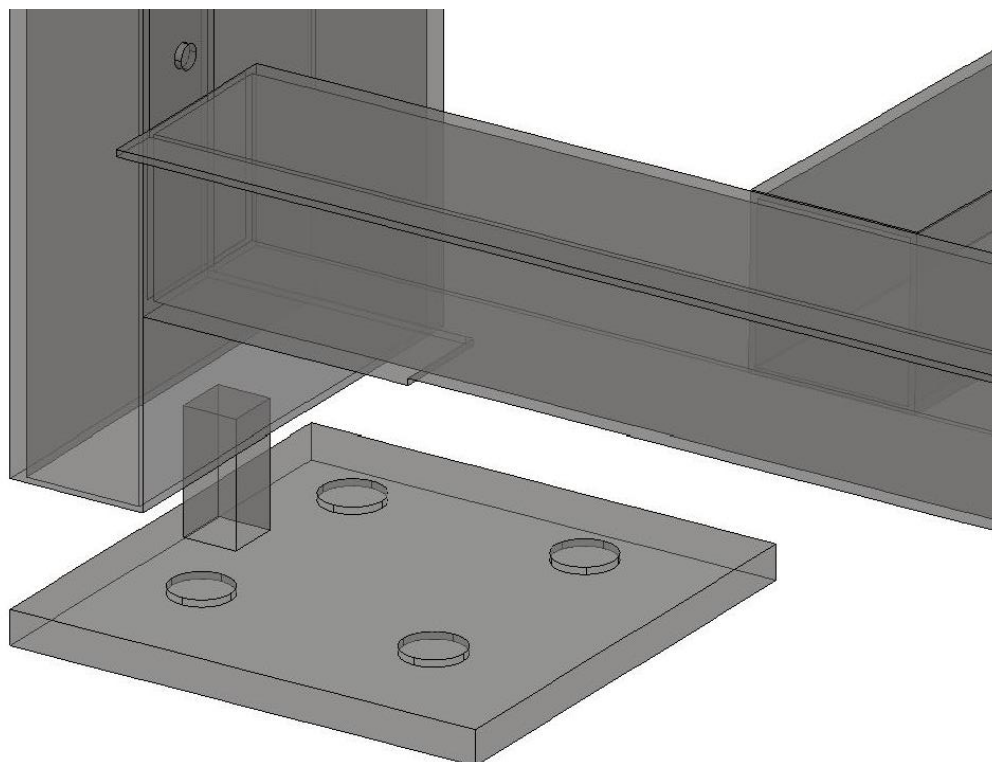
---

## PROFILO PER SOSTEGNO GUSCIO IN VETRORESINA



---

## PIASTRA CON PIEDINO REGOLABILE IN ALTEZZA



# VISTA STRUTTURA 3D

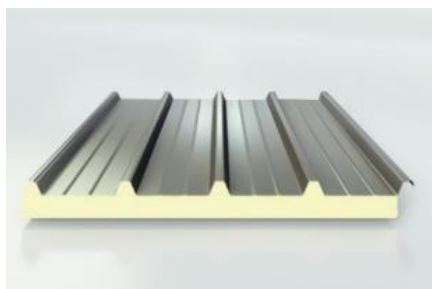


Figura 1 - Copertura

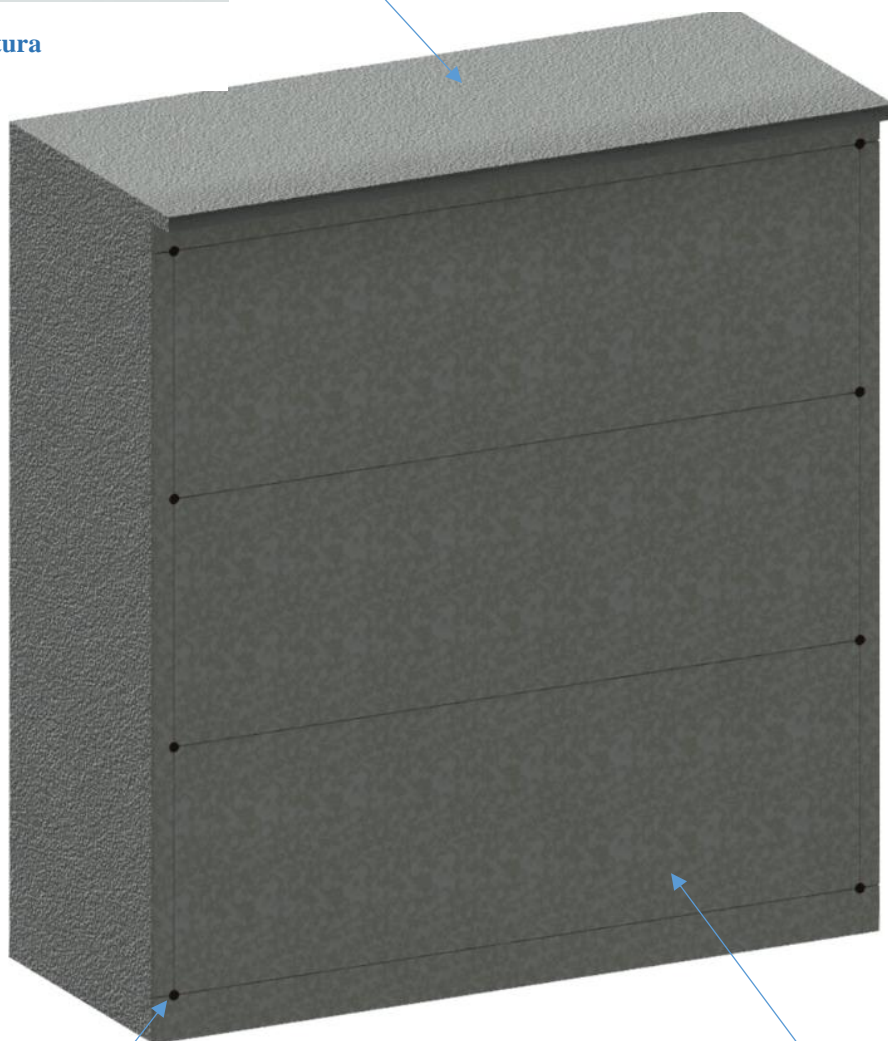


Figura 2 - Borchia in bronzo

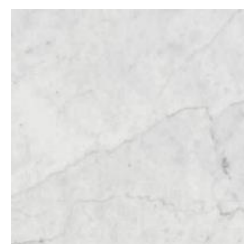


Figura 3 - Marmo